

# Többcsatornás értékesítés, mint dinamikus képesség mérése

Agárdi Irma

*Az erőforrás-alapú elméletből kiindulva a konferencia-előadás a többcsatornás értékesítéshez szükséges dinamikus képességeket mutatja be, amelyeket korábbi kvalitatív kutatások azonosítottak. A csatornák összehangolásához szükséges dinamikus (innovatív és integratív) képességek számszerűsítésére egy többtétéles skála került kifejlesztésre, amelyet egy empirikus vállalati kutatás keretén belül teszteltem. A kutatási eredmények alapján megállapítható, hogy a skála alkalmas a csatornák integrálásával kapcsolatos innovatív és integratív képességek mérésére, illetve a két dinamikus képesség kölcsönösen erősíti egymást. Az empirikus kutatás során az is igazolást nyert, hogy az innovatív képességek magasabb vállalati teljesítményt eredményeznek a vevői elégedettséget, lojalitást és értékesítési volument illetően.*

*Kulcsszavak: többcsatornás értékesítés, dinamikus képesség, innováció, integráció*

**Köszönetnyilvánítás:** Versenyképesség kutató Központ által finanszírozott kutatás

## 1. Bevezetés

Számos iparágban elterjedt gyakorlat, hogy a vevőket több értékesítési csatornán keresztül szolgálják ki. A vevők gyakran kombinálják az online és a fizikai csatornákat egy vásárlási döntési folyamaton belül, illetve a csatornák iránti preferenciák eltérhetnek az egyes vevői szegmensekben vagy vásárlási szituációtól függően. A többcsatornás stratégiák a vevői kapcsolatok erősítésének lehetőségét hordozzák magukban, azonban a csatornában zajló folyamatok komplexitását növelik. A több csatornából álló értékesítési és rendszerek speciális vállalati erőforrások meglétét követelik meg, amelyek révén az egyes csatornákat koordinálhatják és egy összefonódó, egységes csatornarendszerré alakítják. Az egyes vállalatok különböző mértékben rendelkeznek ezekkel a képességekkel, amelyek befolyásolják a versenyképességüket és teljesítményüket.

A tanulmány célja, hogy az értékesítési csatornák integrálásához szükséges képességeket azonosítsa, leírja, majd egy többtétéles skála kifejlesztésével mérhetővé tegye a vállalatok számára. Ezenkívül a csatornaintegrációkhoz szükséges képességek és a vállalati/csatornateljesítmény közötti összefüggést vizsgálom meg.

A marketing-szakirodalomban számos publikáció született azzal kapcsolatban, hogyan kell többcsatornás értékesítési rendszereket tervezni és kiépíteni (Weinberg 2007, Neslin–Shanker 2010). Viszonylag kevés publikáció (Payne–Frow 2004) született azonban a többcsatornás értékesítés egyik legkritikusabb területén, nevezetesen milyen képességekre és erőforrásokra van egy vállalatnak szüksége ahhoz, hogy a vevők számára egy zökkenőmentesen működő integrált csatornarendszert hozzon létre. Jelen tanulmány ehhez a kutatási területhez szándékozik hozzájárulni és egy kvantitatív mérőeszközt fejleszt ki, amely a csatornák integrálásához szükséges képességek meglétét méri.

Az előadás a következőképpen épül fel. Elsőként a csatornaintegrációs stratégiákkal kapcsolatos elméletek kerülnek áttekintésre, továbbá azokat az elméleti konstrukciókat mutatom be, amelyek alkalmasak az értékesítési csatornák integráltságának mérésére. Majd az a skálafejlesztés módszertanát és adatgyűjtést ismertetem, amelyet a kutatási eredmények bemutatása követ. Végül az összegzés fejezet a legfontosabb kutatási eredményeket, azok alkalmazási lehetőségeit, továbbá a kutatás korlátait és a jövőbeni kutatási lehetőségeket azonosítja.

## 2. Elméleti áttekintés

A korai definíciók szerint azok a vállalatok, amelyek egynél több értékesítési csatornát használtak a vevőik kiszolgálására ún. „többcsatornás stratégiát” folytattak (Rangaswamy–Van Brueggen 2005). Weinberg (2007) szerint a több csatornán folytatott marketing- és értékesítési tevékenység koordinációt, illetve számos csatornafolyamat fölötti áttekintést kíván meg, amely csatornák korábban egymástól függetlenül működtek. Gyulavári (2010) megállapította, hogy a többcsatornás stratégia a vevőkkel való érintkezésnek mind a disztribúciós, mind a kommunikációs folyamatait magában foglalja, menedzseli, integrálja annak érdekében, hogy a csatornák közötti szinergiát kihasználja és a vevői értéket növelje. A folyamatok integrációja kulcsfontosságú a csatornarendszerben rejlő potenciál kiaknázása szempontjából. Payne–Frow (2004) alapján az integrált többcsatornás stratégiák az összes vevőket kiszolgáló kereskedelmi funkcióval bíró csatornát átfogják és integrálják úgy, hogy a fogyasztók csatornák közötti választását nem korlátozzák.

A többcsatornás marketinggel foglalkozó irodalom először a többcsatornás fogyasztói magatartásra (Schoenbachler–Gordon 2002, Kumar–Venkatesan 2005), majd a többcsatornás értékesítési rendszerek tervezésére és megvalósítására (Weinberg 2007, Sharma–Mehrotra 2007) koncentrált. Csupán néhány publikáció foglalkozott (Wilson–Daniel 2007, Kabadayi et al. 2007, Vinhas et al. 2010) a csatornák sikeres integrálását biztosító alapkompenciák tanulmányozásával.

A csatornák integrálásával kapcsolatos elméleti megközelítések viszonylag szűkösek. Kabaday és társai (2007) a konfiguráció-elméletet alkalmazták kutatásukhoz. A megközelítés szerint a „*konfigurációk egy vállalat stratégiai és szervezeti jellemzőinek többdimenziós konstellációt reprezentálják*” (Vorhies–Morgan 2003, 9. p. 102). Ebből következően a többcsatornás értékesítés olyan rendszerként fogható fel, amelynek során a több csatornából álló értékesítési rendszerek, az üzleti stratégia és a környezeti feltételek illeszkedése elemezhetővé válik (Kabadayi et al. 2007). Úgy vélték, hogy a stratégia, struktúra és környezet olyan természetes csoportokat alkot a többcsatornás értékesítési rendszerek esetén, amelyek magasabb teljesítményhez vezetnek.

Wilson–Daniel (2007) az erőforrás-alapú megközelítést használták fel, amely a vállalatot erőforrások és képességek halmazaként jellemzi (Wernerfelt 1984). Az erőforrás-alapú elmélet azt feltételezi, hogy a vállalatok közötti teljesítménykülönbségek elsősorban a különböző jövedelmezőséget biztosító, vállalat-specifikus erőforrások és képességek révén jönnek létre, mivel ezeket az erőforrásokat nem lehet könnyen másolni vagy helyettesíteni (Hamel–Prahalad 1990). Teece–Pisano (1994) az olyan vállalat-specifikus erőforrásokat, amelyek új termékek és folyamatok létrehozását segítik elő, dinamikus képességekként határozták meg. A dinamikus képességek a meglévő erőforrások integrálására, újrakonfigurálására, új erőforrások kialakítására alkalmasak (Eisenhardt–Martin 2000) annak érdekében, hogy a piaci keresletet kielégítsék. Wilson és Daniel (2007) négy átfogó üzleti esettanulmányt készített, amelyek alapján feltárta a többcsatornás rendszerekhez szükséges dinamikus erőforrásokat. Elemzésük során a dinamikus képességek két csoportját: integratív és innovatív képességeket különítettek el. Az integratív képességek a vállalat számára lehetővé teszik, hogy külső forrásból származó tudást, ismeretet a szervezeten belüli kompetenciákkal integráljanak. Az innovatív képességek olyan magasabb rendű kompetenciákat jelenítenek meg, amelyek egyidejűleg több képesség formálására és menedzselésére alkalmasak (Lawson–Samson 2001).

### 3. A többcsatornás értékesítés integráltságát mérő skála kifejlesztése

A tanulmány célja, hogy egy többdimenziós skálát alakítson ki a vállalati csatornák integráltságának mérésére. A skála kiinduló pontja a Wilson-Daniel (2007) által azonosított dinamikus képességek voltak, akik az esettanulmány-elemzés során négy innovatív és három integratív képességet azonosítottak.

- *Az innovatív képességek* a stratégiafejlesztéshez és megvalósításhoz szükséges erőforrásokat, a piaci intelligenciát, a kreativitást, illetve a szervezeti intelligenciát fedik le, amely képes formálni a több csatornából álló értékesítési rendszert. A stratégiafejlesztés és –megvalósítás fontos szerepet játszik a vállalat értékesítési stratégiájának kialakításában. A piaci intelligencia a vállalatot abban segíti, hogy az eltérő szegmensek és termékjellemzők figyelembe vételével koordinálja az értékesítési csatornákat. A kreatív képességek innovatív csatornakombinációkat tudnak létrehozni. A szervezeti intelligencia pedig innovatív értékajánlatok, csatornamegoldások kifejlesztéséhez járul hozzá.
- *Az integratív képességek* alapvetően informatikai, szervezeti struktúra és vállalati kultúra által létrehozott erőforrásokat foglalnak magukban. Az informatikai megoldások szükségesek ahhoz, hogy a vállalatok a folyamatokat integrálják és a több csatornában zajló, vevői kapcsolatokat támogassák. A szervezeti struktúra hozza létre az innováció és az integráció közötti egyensúlyt. A vállalati kultúra pedig meghatározza, hogy a vállalatnál milyen teljesítménymérési módszereket alkalmaznak, amely az értékesítési csatornák teljesítményének értékelését is magában foglalja.

Az 1. táblázat mutatja be a többtétéles skála elemeit, amelyek a Wilson–Daniel (2007) által azonosított innovatív és integratív képességek alapján kerültek megfogalmazásra. Minden állítást úgy fogalmaztunk meg, hogy a magasabb érték az innovatív és integratív képességek nagyobb jelenlétét mutatja, azaz nagyobb mértékű csatornaintegrációt jelent. A csatornaintegráció vállalatok közötti különbségeket 5-fokú Likert-skálán mérték. Mivel azt is feltételeztem, hogy a csatornaintegrációval kapcsolatos dinamikus képességek a vállalati teljesítményben is eltéréseket okoznak, amelyet vevői elégedettség, lojalitás, és az értékesítési volumenben bekövetkező változás segítségével került számszerűsítésre szintén 5-fokozatú, diszkrét értékelő skálán.

1. táblázat A többszatornás értékesítés dimenziói és állításai

Dinamikus képesség	Leírás	Állítás
Innovatív képesség	Stratégiai fejlesztés és megvalósítás	A vállalatunknál az értékesítési utak teljesítménye és a vállalati stratégiaalkotás között szoros kapcsolat alakult ki
	Piaci intelligencia	Az értékesítési rendszerünk lehetővé teszi, hogy a vevők rugalmasan kombinálják a különböző értékesítési csatornákat.
	Kreativitás és ötletmenedzsment	Az értékesítési rendszerünk lehetővé teszi, hogy a vevőktől kapott visszajelzéseket termék, illetve szolgáltatás-fejlesztéshez felhasználjuk.
	Szervezeti intelligencia	A szervezeti felépítés lehetővé teszi az innovatív értékesítési utak kialakítását. A szervezeti felépítés képes egyensúlyt teremteni az innovatív és a meglévő értékesítési utak között.
Integratív képesség	Informatika	Az értékesítési folyamatokat informatikai rendszerek segítségével integráljuk, amely a teljes értékesítési rendszert támogatja.
		Bármely értékesítési út számára bármikor elérhető a vevőkkel kapcsolatos információk (vevőprofil, tranzakciók, igénybe vett szolgáltatások, panasz).
	Vállalati struktúra	A szervezeti felépítésben visszatükröződik, hogy nem külön értékesítési utakra koncentrálnak, hanem a teljes értékesítési rendszerre.
	Vállalati kultúra és teljesítménymérés	A vállalati teljesítménymérésben az egyes értékesítési utak teljesítménye nem különül el.
A vállalati ösztönzők (pl. bónusz, jutalék) nincsenek szétbontva értékesítési utakra.		

#### 4. Módszertan

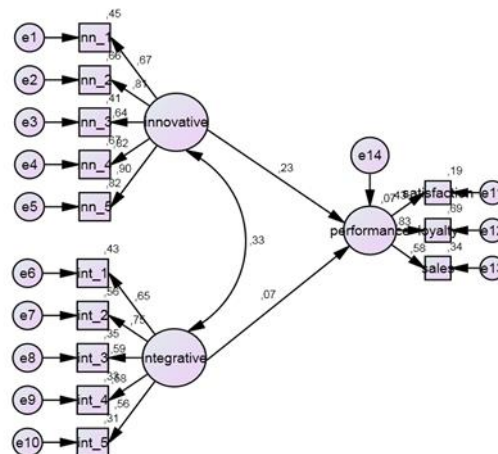
Az empirikus kutatást a BCE Versenyképesség Kutatóközpont 2013-ban bonyolította le, amelynek eredményeként a felhasznált minta egy több iparágra kiterjedő, 300 Magyarországon működő vállalatot foglal magában. A kérdőívet kitöltő vállalatok többféle direkt és indirekt csatornát használnak, mint pl. saját és külső eladószemélyzetet, üzlet-terakatot, telefonos értékesítést, direkt marketinget, elektronikus, illetve mobil-értékesítést alkalmaznak. A teljes mintából azok a vállalatok kerültek kiválasztásra, amelyek legalább két különböző értékesítési csatornát használnak a vevői igények kielégítésére. Többszatornás értékesítést összesen 116 vállalat folytat. A kiválasztott cégek minimum kettő és maximum 12 értékesítési csatornát használnak, amelyen belül a legnagyobb arányban (81.9%) a saját értékesítési képviselőt, a saját üzlet-raktár (70.7%), illetve az online értékesítést (56.9%) a legtipikusabb értékesítési csatorna. A mintában felülreprezentáltak a kis- és középméretű vállalatok, 71.5 % 50-249 alkalmazottat foglalkoztat főként (61.3%) a feldolgozóipari, építőipari szektorban.

A skálatejesztés során a skála tartalmi érvényességét, belső struktúráját (konvergens és diszkrimináns érvényesség) vizsgáltam. A két dinamikus képesség látens változóként szerepelt a skálában, amelyeket az 1. táblázatban bemutatott állítások írtak le és a többszatornás értékesítés integráltságának fokát mérték. A skála tartalmi érvényességét olyan szakértők tesztelték, akik többszatornás értékesítéssel kapcsolatos kutatásokat végeznek. A tartalmi érvényesség vizsgálata egyrészt a csatornaintegrációval kapcsolatos összes fontos komponensre kiterjedt, másrészt pedig arra, hogy az egyes állítások valóban innovatív és integratív képességeket fejeznek ki.

A skála belső struktúráját mindkét látens változó esetében megvizsgáltam. Az innovatív képességekhez tartozó állítások magas belső konzisztenciával (Cronbach alfa: 0.881) rendelkeznek. Az integratív képességek esetében az alfa értéke valamivel alacsonyabb

(0.765), azonban még ez az érték is jelentős korrelációt mutat az állítások és a látens változó között. Az IBM Amos szoftver segítségével konfirmatív faktorelemzést végeztem, hogy a konstrukciók konvergens érvényességét ellenőrizsem. Az elemzés alapján mind az innovatív, mind az integratív képességekhez tartozó állítások faktorsúlya szignifikánsnak bizonyultak. A csatornák rugalmas kombinálását, innovatív csatornamegoldásokat, illetve a meglévő és az innovatív csatornák közötti egyensúlyt biztosító szervezeti struktúra faktorsúlya különösen magasak voltak, azonban a másik két indikátor (a stratégia és csatornafejlesztés közötti kapcsolat, a csatorna-visszajelzések kutatás-fejlesztési tevékenységhez való felhasználása) is erős korrelációt mutat a látens változóval. Az integratív képesség látens változót leginkább csatornákon átívelő vevőinformációk elérhetősége (0.74), az informatikai megoldásokkal támogatott csatornafolyamatok integrációja (0.65) határozza meg, de egyetlen állítás faktorsúlya sem csökken 0.5 alá. Ennek következtében nem volt szükség egyetlen állítás törlésére sem. A várakozásoknak megfelelően az állításokhoz tartozó faktorsúlyok előjele pozitív. A diszkrimináns érvényességet az innovatív és integratív képességek közös varianciahányadának és az átlagos varianciahányad mutató összehasonlításával mértem. Az utóbbi magasabb volt az előzőnél mindkét dinamikus képesség esetén, amelynek következtében a két látens változó egymástól különböző konstrukciónak tekinthető.

1. ábra A csatornaintegráció dimenziói és a vállalati teljesítmény közötti összefüggését leíró faktorsúlyok és standardizált regressziós koefficiensek



Az innovatív és az integratív képességek közepesen erős ( $r=0,32$ ,  $p=0,000$ ), pozitív korrelációt mutatnak egymással, amely arra utal, hogy az innovatív és integratív képességek jelenléte kölcsönösen erősíti egymást.

A teljesítménymutatók szintén magas faktorsúlyokkal rendelkeznek (elégedettség: 0.43, lojalitás: 0.83, értékesítési volumen: 0.58). A teljesítmény és a két dinamikus képesség közötti kapcsolat azonban csak részben alátámasztható. A fogyasztói elégedettség, lojalitás, és értékesítési volumen előző évhez képesti változása alapvetően az innovatív képességekkel áll összefüggésben (standardizált regressziós koefficiens: 0.23,  $p=0,090$ ). Az integratív képességek és a teljesítmény között a modell nem mutatott ki szignifikáns kapcsolatot. A teljes modell azonban szignifikáns (Chi-négyzet: 134.065,  $p=0,000$ ) megfelelőnek mondható illeszkedési mutatókkal (GFI=0.831, RMSEA=0.101).

## 5. Következtetések

A kutatási eredmények alátámasztották, hogy a kialakított többtétéles skála alkalmas az értékesítési csatornák integráltságának, mint dinamikus képességnek a megragadására. A stratégia- és csatornafejlesztés, a csatornák piaci szegmensekhez, termékekhez való igazítása, a kreatív képességek által létrehozott innovatív csatorna-megoldások fontos elemei a többcsatornás értékesítéshez kötődő innovatív képességeknek, amelyek elősegítik az új és a meglévő csatornák összehangolását a vevői élmény növelése érdekében. Másrészt a többcsatornás értékesítést támogató informatikai megoldások, a teljes értékesítési rendszert optimalizáló szervezeti struktúrára és teljesítményértékelésre szintén szükség van ahhoz, hogy a vállalat által működtetett csatornákat sikeresen integrálják. További fontos eredmény, hogy a csatornák integrálásához szükséges innovatív és integratív képességek kölcsönösen pozitív hatással vannak egymásra, azaz az innovatív képességek megléte elősegíti az integratív képességek létrejöttét és fordítva.

A csatornák integrálásához kötődő dinamikus képességek és a teljesítménymutatók között feltételezett pozitív kapcsolatot csak részben sikerült igazolni. Az innovatív képességek hatással vannak a vállalati teljesítményre (vevői elégedettség, lojalitás és értékesítési volumenben bekövetkezett változás az előző évhez képest). Az integratív képességek azonban nem voltak hatással a vállalati teljesítményre, amely valószínűleg a heterogén vállalati mintának is köszönhető.

Megállapítható, hogy a skála alkalmas a csatornák integrálásához szükséges dinamikus képességek mérésére, amely a külön funkcionáló csatornákat átjárható csatornarendszerré alakítják. A stratégia-vezérelt csatornafejlesztés, a csatornák rugalmas kombinálása, a kutatás-fejlesztési tevékenységet támogató csatorna-visszajelzések, új innovatív csatornák létrehozása nélkülözhetetlen kompetencia azon vállalatok számára, akik az értékesítési rendszerek menedzselését innovatív módon szeretnék megközelíteni. A kutatási eredmények továbbá azokra a képességekre, erőforrásokra (pl. informatikai megoldások, teljesítményértékelési rendszer, ösztönzők) is rávilágítanak, amelyek nem az egyes csatornákra vonatkoznak, hanem hozzájárulnak a vállalat által használt értékesítési csatornák rendszerként való optimalizálására.

A kutatás számos korláttal rendelkezik. A minta mérete és szerkezete nem feltétlenül tartalmazta azt a heterogenitást, amelynek segítségével az integratív és innovatív képességek, illetve a teljesítménymutatók közötti összefüggést igazolni lehetett volna. Jövőbeni kutatási lehetőségként merül fel, hogy adott iparágban, pl. szolgáltatási szektorban teszteljük a skálát és próbálunk a teljesítménnyel kapcsolatot találni.

## Irodalomjegyzék

- Eisenhardt, K. M. – Martin, J. A. (2000): Dynamic capabilities: What are they? *Strategic Management Journal*, 21, pp. 1105–1121.
- Gyulavári T. (2010): A többcsatornás értékesítési rendszerek kihívásai – Az online értékesítési csatorna integrálási lehetőségei. *MOK 16. konferencia*, augusztus 26–27.
- Kabadayi, S. – Eyubogly, N. – Thomas, G. P. (2007): The performance implications of designing multiple channels to fit with strategy and environment. *Journal of Marketing*, 71, October, pp. 195–211.
- Kumar, V. – Venkatesan, R. (2005): Who are the multichannel shoppers and how do they perform?: correlates of multichannel shopper behavior. *Journal of Interactive Marketing*, 19, 2, pp. 44–62.

- Lawson, B. – Samson, D. (2001): Developing innovation capability in organisations: a dynamic capabilities approach. *International Journal of Innovation Management*, 5, 3, September, pp. 377–400.
- Payne, A. – Frow, P. (2004): The role of multichannel integration in customer relationship management. *Industrial Marketing Management*, 33, pp. 527–538.
- Prahalad, C. – Hamel, G. (1990): The core competencies of the corporation. *Harvard Business Review*, 68, 79–91.o.
- Rangaswamy, A. – Van Bruggen, G. H. (2005): Opportunities and challenges in multichannel marketing: An introduction to the special issue. *Journal of Interactive Marketing*, 19, pp. 5–11.
- Sharma, A. – Mehrotra, A. (2007): Choosing an optimal channel mix in multichannel environment. *Industrial Marketing Management*, 36, pp. 21–28.
- Schoenbachler, D. D. – Gordon, G. L. (2002): Multi-channel shopping: understanding what drives channel choice, *Journal of Consumer Marketing*, 19, 1, pp. 42–53.
- Teece, D. J. – Pisano, G. (1994): The dynamic capability of firms: An introduction. *Industrial and Corporate Change*, 3, pp. 537–556.
- Vinhas, A. S. – Chatterje, S. – Dutta, S. – Fein, A. – Lajos, J. – Neslin, S. – Scheer, L. – Ross, W. – Wang, Q. (2010): Channel design, coordination, and performance: future research directions. *Marketing Letters*, 21, pp. 223–237.
- Vorhies, D. W. – Morgan, N. A. (2003): A configuration theory assessment of marketing organization fit with business strategy and its relationship with marketing performance. *Journal of Marketing*, 67, pp. 100–115.
- Weinberg, B. – Parise, S. – Guinan, P. J. (2007): Multichannel marketing: mindset and program development. *Business Horizon*, 50, pp. 385–394.
- Wilson, H. – Daniel, E. (2007): The multi-channel challenge: A dynamic capability approach. *Industrial Marketing Management*. 36, pp. 10–20.